

Kingbright

LED CMS à angle droit PLCC2

Forte intensité lumineuse, Faible consommation, Température étendue



Kingbright Electronic Europe GmbH

10 rue Maurice Leblanc - 78290 Croissy sur Seine - Tel : 01 39 62 94 68 - ventes@kingbright-europe.fr
www.kingbright-europe.com

Kingbright

Kingbright Electronic Europe GmbH

LED CMS à angle droit PLCC2

Kingbright présente la série de LED CMS KA-4040, PLCC2 à angle droit.

Il s'agit d'une LED à émission latérale (angle droit) remaniée en boîtier PLCC2 standard, avec un profil plus haut et des performances améliorées, jusqu'à 3 fois plus d'intensité de sortie par rapport aux LED SMD à émission latérale de type puce standard.

Ce boîtier s'adapte parfaitement aux guides de lumière, au rétro-éclairage, aux applications industrielles et de réseau.

La série KA-4040 est disponible dans les spectres visibles et invisibles, avec des options unicolores et bicolores alimentées à 20mA ou à faible courant de 2mA



Kingbright, étend sa gamme en introduisant des versions haute température qui peuvent résister à des environnements difficiles et à des températures de fonctionnement élevées jusqu'à 100°C, disposant également de sélections à faible courant (If=2 mA) pour une consommation d'énergie minimale tout en conservant une excellente efficacité lumineuse.

Caractéristiques

Boîtier PLCC-2 compact à angle droit

4,0 x 3,6 x 4,0 mm (LxlxH)

Compatible avec les équipements de placement automatique

Niveau de sensibilité à l'humidité : MSL niveau 3

Conforme RoHS

Applications

Rétro-éclairage

Indicateur de statut

Périphériques de carte réseau

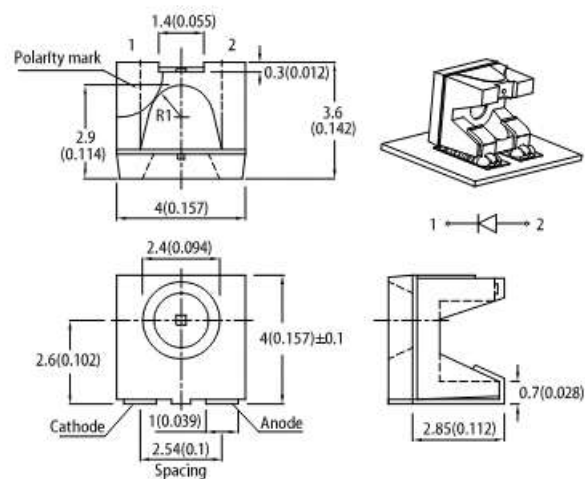
Applications de compteurs industriels et intelligents

Solutions d'entreprises et télécommunications

Appareils électroménagers et domotique

Applications médicales

PACKAGE DIMENSIONS



MONOCHROME	Standard 20 mA	High Temp -40 à +100°C	Low current 2mA	Low Current, High Temp 2mA, -40 à +100°C
VERT 570 nm	KA-4040CGCKT	KA-4040CGCKT-AT	KA-4040LCGCKT	KA-4040LCGCKT-AT
Vert 525 nm	KA-4040ZGCKT	KA-4040ZGCKT-AT	KA-4040LZGCKT	KA-4040LZGCKT-AT
ROUGE	KA-4040SURCKT	KA-4040SURCKT-AT	KA-4040LSURCKT	KA-4040LSURCKT-AT
ROUGE High luminosity	KA-4040SECKT-J3	KA-4040SECKT-J3-AT	KA-4040LSECKT-J3	KA-4040LSECKT-J3-AT
ORANGE	KA-4040SECKT	KA-4040SECKT-AT	KA-4040LSECKT	KA-4040LSECKT-AT
JAUNE	KA-4040SYCKT	KA-4040SYCKT-AT	KA-4040LSYCKT	KA-4040LSYCKT-AT
JAUNE High Luminosity	KA-4040SYCKT-J3	KA-4040SYCKT-J3-AT	KA-4040LSYCKT-J3	KA-4040LSYCKT-J3-AT
BLEU	KA-4040QBS-D	KA-4040QBS-D-AT	KA-4040LQBS-D	KA-4040LQBS-D-AT
BLANC	KA-4040QWS-D	KA-4040QWS-D-AT	KA-4040LQWS-D	KA-4040LQWS-D-AT

LED Bicolore	Standard 20mA
Rouge / Vert	KA-4040SEKJ3CGKCT-R
Rouge / Jaune	KA-4040SEKJ3SYKCT-R

IR LED	Standard 20mA
Émetteur IR 850 nm	KA-4040F3C
Phototransistor	KA-4040P3C